

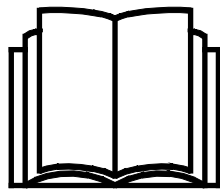
AVANT®

Bedienungsanleitung für Anbaugeräte



Kippanhänger

Produktnummer	1200 kg	A450448
	1800 kg	A450459



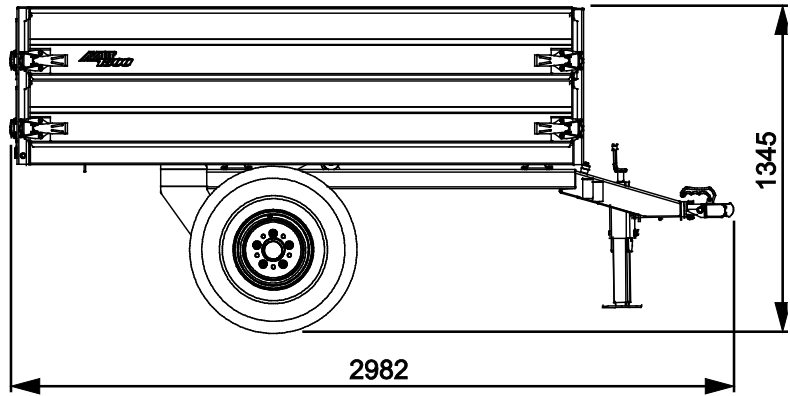
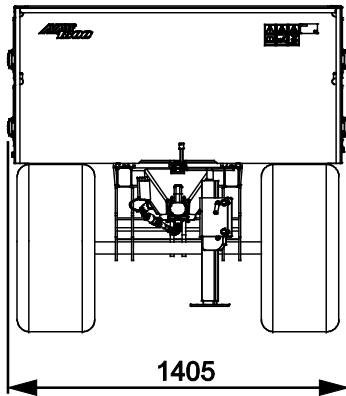
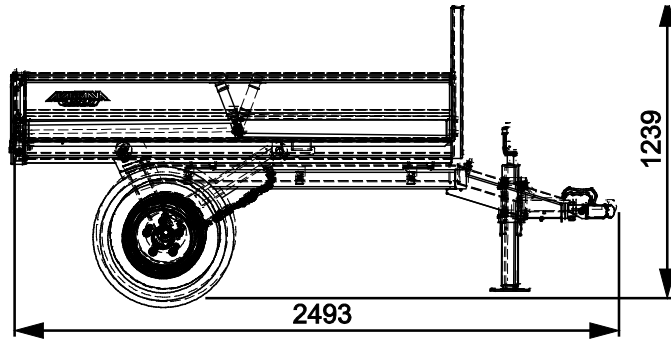
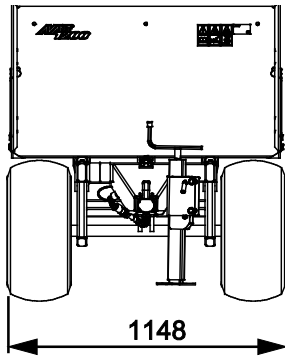
Bitte lesen Sie die Bedienungsanleitung sorgfältig, bevor Sie das Anbaugerät in Betrieb nehmen.

Bewahren Sie die Bedienungsanleitung für evtl. später auftretende Fragen gut auf.

Hersteller:

AVANT®
AVANT TECNO OY
 e-mail: sales@avanttecno.com

Ylötie I
 33470 YLÖJÄRVI
 FINLAND
 Tel. +358 3 347 8800
 Fax +358 3 348 5511



INHALTSVERZEICHNIS

1. VORWORT	4
In diesem Handbuch verwendete Warnsymbole.....	5
2. VERWENDUNGSZWECK.....	6
3. SICHERHEITSANWEISUNGEN.....	7
3.1 Persönliche Schutzausrüstung.....	9
3.2 Sicheres Stoppverfahren.....	9
4. TECHNISCHE DATEN	10
4.1 Sicherheitsetiketten und Hauptkomponenten des Anbaugeräts.....	11
5. ZUSAMMENBAU DES ANBAUGERÄTS	13
5.1 Anschluss und Trennung von Hydraulikschläuchen	14
6. BETRIEB DES ANBAUGERÄTS	16
6.1 Prüfungen vor der Bedienung.....	16
6.2 Verwendung.....	18
6.2.1 Öffnen und Abnehmen der Seitenteile.....	19
6.2.2 Kippen des Anhängers.....	20
6.2.3 Bedienung des hinteren Hydraulikanschlusses des Laders.....	20
6.2.4 Anheben des Kippanhängers.....	21
6.3 Straßenbeleuchtungssatz (optionales Extra).....	22
6.4 Arbeiten auf unebenem Boden	23
6.5 Einlagerung.....	23
7. WARTUNG UND SERVICE	24
7.1 Prüfung von Hydraulikkomponenten	24
7.2 Reinigung des Anbaugeräts	25
7.3 Schmierung.....	25
7.4 Prüfung von Metallstrukturen	25
7.5 Entsorgung am Ende der Lebensdauer	26
8. GARANTIEBESTIMMUNGEN	27

I. Vorwort

Avant Tecno Oy möchte Ihnen für den Kauf dieses Anbaugerätes für Ihren Avant-Lader danken. Es wurde auf Grundlage einer jahrelangen Erfahrung in der Produktentwicklung und -herstellung konzipiert und hergestellt. Indem Sie sich mit diesem Handbuch und den folgenden Anweisungen vertraut machen, gewährleisten Sie Ihre Sicherheit sowie einen zuverlässigen Betrieb und eine lange Lebensdauer des Geräts. Lesen Sie die Anweisungen sorgfältig durch, bevor Sie mit der Benutzung des Geräts beginnen oder Wartungsarbeiten durchführen.

Der Zweck dieses Handbuchs besteht darin, Ihnen dabei zu helfen,

- das Gerät auf sichere und effiziente Weise zu bedienen;
- auf Gefahrensituationen zu achten und diese zu vermeiden;
- das Gerät in gutem Zustand zu halten und eine lange Lebensdauer zu gewährleisten.

Mit diesen Anweisungen kann selbst ein unerfahrener Bediener das Anbaugerät und den Lader auf sichere Weise verwenden. Das Handbuch beinhaltet jedoch auch wichtige Anweisungen für erfahrene AVANT-Bediener. Vergewissern Sie sich, dass alle Personen, die den Lader bedienen, zuvor entsprechend eingeschult wurden und sich mit dem Handbuch des Laders, jedem verwendeten Anbaugerät und allen Sicherheitsanweisungen vertraut gemacht haben. Eine Verwendung des Geräts zu anderen Zwecken oder auf andere Weise, als in diesem Handbuch beschrieben, ist verboten. Bewahren Sie dieses Handbuch während der gesamten Lebensdauer des Geräts auf. Wenn das Gerät verkauft oder weitergegeben wird, muss sichergestellt werden, dass dieses Handbuch dem neuen Besitzer ebenfalls übergeben wird. Wenn das Handbuch verloren geht oder beschädigt wird, können Sie ein neues von Ihrem Avant-Händler oder vom Hersteller anfordern.

Abgesehen von den Sicherheitsanweisungen in dieser Bedienungsanleitung müssen Sie auch alle betrieblichen Sicherheitsbestimmungen, lokalen Gesetze und andere Bestimmungen hinsichtlich der Bedienung des Geräts beachten. Insbesondere die Bestimmungen hinsichtlich der Bedienung des Geräts auf öffentlichen Straßen müssen beachtet werden. Kontaktieren Sie Ihren Avant-Händler, um weitere Informationen über lokale Anforderungen zu erhalten, bevor Sie den Lader auf der Straße bedienen.

Bitte kontaktieren Sie Ihren AVANT-Vertriebs- und Servicepartner, wenn Sie weitergehende Fragen zu Bedienung, Service oder Ersatzteilen haben.

Dieses Handbuch ist eine Übersetzung der Originalanweisungen in englischer Sprache. Aufgrund der kontinuierlichen Produktentwicklung könnten sich manche in diesem Handbuch dargestellten Details von Ihrem Gerät unterscheiden. Auf den Bildern sind möglicherweise auch optionale Geräte oder Funktionen abgebildet, die zurzeit nicht verfügbar sind. Wir behalten uns das Recht vor, den Inhalt dieses Handbuchs ohne Benachrichtigung zu ändern. Copyright © 2021 Avant Tecno Oy. Alle Rechte vorbehalten.

In diesem Handbuch verwendete Warnsymbole

Die folgenden Warnsymbole werden in diesem Handbuch verwendet. Sie weisen auf Faktoren hin, die berücksichtigt werden müssen, um das Risiko von Verletzungen oder Sachschäden zu minimieren:



WARNUNGSICHERHEITSHINWEISSYMBOL

Dieses Symbol bedeutet: „**Warnung, Vorsicht! Es geht um Ihre Sicherheit!**“

Lesen Sie die folgenden Meldungen sorgfältig, denn sie warnen vor unmittelbaren Gefahren, die zu schweren Verletzungen führen könnten.

Das Sicherheitshinweissymbol selbst sowie die entsprechenden Sicherheitshinweise kennzeichnen wichtige Sicherheitsmeldungen in diesem Handbuch. Sie werden verwendet, um auf Anweisungen aufmerksam zu machen, bei denen es um Ihre und um die Sicherheit anderer geht. Wenn Sie dieses Symbol sehen, geht es um Ihre Sicherheit. Lesen Sie die folgende Meldung sorgfältig und informieren Sie auch andere Bediener.

GEFAHR

Dieses Signalwort weist auf eine Gefahrensituation hin, die zu schweren oder gar tödlichen Verletzungen führen kann.

WARNUNG

Dieses Signalwort weist auf eine potenzielle Gefahrensituation hin, die zu schweren oder gar tödlichen Verletzungen führen kann.

VORSICHT

Dieses Signalwort wird verwendet, wenn es zu leichteren Verletzungen kommen kann, wenn die Anweisungen nicht richtig befolgt werden.

HINWEIS

Dieses Signalwort kennzeichnet eine Information zum korrekten Betrieb und zur korrekten Wartung des Equipments.

Eine Missachtung der Anweisungen neben dem Symbol kann zu einem Defekt des Equipments oder anderen Beschädigungen führen.

2. Verwendungszweck

Der AVANT-Kipphanhänger ist ein Anbaugerät, das für die Verwendung mit den in Tabelle 1 angegebenen AVANT-Kompaktladern geeignet ist. Die Anhänger sind für den Transport und die Entsorgung von Schüttgut wie Erde oder Sand bestimmt.

Die angegebenen Tragfähigkeiten, Sicherheitshinweise und Gebrauchsempfehlungen sind bei der Verwendung beider Anhängermodelle zu beachten. Beide Anhängermodelle sind mit einer hydraulischen Kippvorrichtung ausgestattet, die es ermöglicht, den Anhänger vom Fahrersitz aus zu entleeren. Das Gerät benötigt eine Kugelumkupplung und einen doppelwirkenden hydraulischen Heckauslass aus dem Lader.

Die Seiten- und die Heckklappe können geöffnet und bei Bedarf abgenommen werden. Nach dem Ausbau ist die Ladefläche des Anhängers vollkommen eben. Für den Transport leichterer Materialien kann ein zusätzlicher Seitensatz angebracht werden, um das Volumen des kleineren Anhängers schnell und einfach zu erhöhen. Das größere Anhängermodell weist standardmäßig Seitenverlängerungen auf. Die Verlängerung der Seiten mit anderen Typen von Seitenverlängerungen ist verboten.

Die Kipphanhänger sind nur für den Anbau an AVANT-Lader oder andere ausreichend solide Gartentraktoren oder Geländefahrzeuge vorgesehen. Die Anhänger dürfen nicht an Autos oder Traktoren gekoppelt werden und sind nicht für den Straßenverkehr geeignet. Informieren Sie sich über die geltenden Vorschriften und Einschränkungen, bevor Sie den Anhänger auf der Straße verwenden.

Der Kipphanhänger wurde nur zu den in diesem Handbuch angegebenen Zwecken konzipiert und darf nicht zu anderen Zwecken eingesetzt werden.

Das Anbaugerät wurde konzipiert, um so wenige Wartungsarbeiten wie möglich zu erfordern. Regelmäßige Wartungsarbeiten können vom Bediener ausgeführt werden. Der Bediener kann jedoch nicht alle Reparaturarbeiten durchführen. Anspruchsvolle Reparatur- und Wartungsarbeiten müssen von professionellen Technikern durchgeführt werden. Alle Wartungsarbeiten müssen unter Anwendung einer sicheren Ausrüstung durchgeführt werden. Ersatzteile müssen mit den ursprünglichen Spezifikationen identisch sein. Dies kann durch die ausschließliche Verwendung von Originalersatzteilen sichergestellt werden. Es steht möglicherweise ein separater Ersatzteilkatalog zur Verfügung. Kontaktieren Sie hierfür Ihren Avant-Händler.

Machen Sie sich mit den Anweisungen im Handbuch hinsichtlich Service- und Wartungsarbeiten vertraut. Bitte kontaktieren Sie Ihren AVANT-Händler, wenn Sie weitere Fragen zum Betrieb oder zur Wartung des Geräts haben oder wenn Sie Ersatzteile oder Wartungsdienstleistungen benötigen.

Tabelle 1 – Kipphanhänger – Kompatibilität mit Avant-Ladern

Modell	220 225 225LPG	313S 320S	420 423 520 523 R20	525LPG R28 528 530	630 R35 635 640	735 745 750 755i 760i	850 860i	e5 e6
A450448	•	-	•	•	•	•	•	-
A450459	-	-	(•)	(•)	•	•	•	-

Es wird empfohlen, das Anbaugerät nur mit Ladern zu verwenden, die in Tabelle 1 mit • gekennzeichnet sind. Wird sie zusammen mit Modellen eingesetzt, die gekennzeichnet sind durch (•), kann die volle Leistung nicht erreicht werden. Zusätzliche Gegengewichte könnten auch erforderlich sein. Zur Kompatibilität die für einen Modell, das nicht auf der Tabelle angezeigt wird, bitte an Ihren Avant Händler wenden.

3. Sicherheitsanweisungen

Bitte beachten, dass Sicherheit das Ergebnis mehrerer Faktoren ist. Die Kombination Lader-Anbaugerät verfügt über eine sehr hohe Leistung und unsachgemäße oder sorglose Nutzung oder Wartung kann zu schweren Körperverletzungen oder Sachschäden führen. Daher müssen sich Bediener vor der Inbetriebnahme mit der sachgemäßen Bedienung sowie mit den Benutzerhandbüchern des Laders und des Anbaugeräts vertraut machen. Das Anbaugerät nicht einsetzen, wenn man sich noch nicht vollständig mit seiner Bedienung und den damit verbundenen Risiken vertraut gemacht hat.



Eine unsachgemäße oder sorglose Bedienung oder die Verwendung eines Anbaugeräts, das sich in schlechtem Zustand befindet, könnte zu schweren Verletzungen führen. Machen Sie sich in einem abgesicherten Bereich mit den Bedienungselementen des Laders, dem ordnungsgemäßen Ankopplungsverfahren und dem ordnungsgemäßen Betrieb des Anbaugerätes vertraut. Insbesondere, lernen Sie , die Maschine auf sichere Art und Weise anzuhalten und abzustellen. Alle Sicherheitsvorkehrungen sorgfältig lesen.

Lesen Sie alle Sicherheitsanweisungen sorgfältig durch, bevor Sie mit dem Anbaugerät arbeiten.



- **Gefahr schwerer Verletzungen – Stellen Sie sicher, dass die Anhängerkupplung ordnungsgemäß verriegelt ist.** Ein nicht verriegelter Anhänger kann sich unkontrolliert bewegen und schwere Verletzungen verursachen. Achten Sie stets darauf, dass die Anhängerkupplung ordnungsgemäß verriegelt ist. Befestigen Sie den Anhänger nur an eine richtig dimensionierte Anhängerkupplung.



- **Umkippgefahr – Senken Sie die Ladefläche ab, bevor Sie den Fahrersitz verlassen.** Ein Anhänger kann umkippen, insbesondere wenn seine Ladefläche angehoben wurde. Verlassen Sie niemals den Fahrersitz, wenn der Anhänger geneigt ist. Wenn das Material beim Kippen nicht vom Anhänger rutscht, senken Sie die Ladefläche ab, bevor Sie versuchen, den Anhänger mit anderen Mitteln zu leeren. Schütteln oder rütteln Sie den Anhänger nicht, wenn er gekippt ist.
- **Quetschgefahr – Lassen Sie die Ladefläche des Anhängers niemals in angehobener Stellung stehen.** Wenn der Anhänger angehoben stehen gelassen wird, besteht die Gefahr von Stabilitätsverlust und Quetschungen zwischen Ladefläche und Rahmen des Anhängers. Lassen Sie die Ladefläche in der untersten Position abgesenkt und verwenden Sie die Kippfunktion nur an der endgültigen Entleerungsstelle. Das Fahren mit angehobener Ladefläche ist verboten – außer bei kurzen Fahrten während der Entleerung des Anhängers. Die Ladefläche des Anhängers darf nicht in angehobener Position stehen gelassen werden.
- **Kippgefahr – Vermeiden Sie eine Überlastung.** Eine für die Betriebsbedingungen zu schwere Last behindert die Manövrierfähigkeit des Laders. Die angegebene maximale Tragfähigkeit darf nicht als höchstzulässige Last angesehen werden. Die Last muss an die Betriebsbedingungen und auch an das verwendete Ladermodell angepasst werden. Die Garantie deckt keine Schäden ab, die durch Überlastung verursacht werden.
- Eine ungleichmäßige Belastung kann zu Stabilitätsverlust oder Beeinträchtigung der Manövrierfähigkeit des Laders führen. Beladen Sie den Anhänger sowohl seitlich als längsseitig so gleichmäßig wie möglich. Achten Sie darauf, dass genügend Last auf die Zugstange und die Anhängerkupplung des Laders angewendet wird. Die Last der Zugstange darf niemals negativ sein.
- Das Bewegen der Last auf dem Anhänger könnte das Gleichgewicht des Anhängers und die Manövrierfähigkeit des Laders beeinträchtigen. Halten Sie die Last stabil.



- Der Lader und der Anhänger könnten sich beim Abstellen an Abhängen oder während des Ladens in Bewegung setzen. Stellen Sie den Anhänger immer auf einer ebenen Fläche ab und achten Sie darauf, dass der Anhänger ausreichend gestützt ist – unabhängig davon, ob er am Lader angekuppelt oder separat steht.
- Vergewissern Sie sich, nur Anbaugeräte zu verwenden, die sich in gutem Zustand befinden. Prüfen Sie das Anbaugerät regelmäßig und sorgfältig. Modifizieren Sie das Anbaugerät nicht auf eine Weise, die seine Sicherheit beeinträchtigen könnte. Es ist verboten, Löcher in das Anbaugerät zu bohren sowie Befestigungshaken oder andere Gegenstände am Anbaugerät anzuschweißen.
- Vergewissern Sie sich, dass die Oberfläche die gesamte Last tragen kann. Beachten Sie auch die korrekte Einstellung des Reifendrucks.
- Stellen Sie sicher, dass ein nicht angeschlossenes Anbaugerät entsprechend gestützt ist und sich nicht versehentlich bewegen oder umkippen kann.
- Verwenden Sie das Anbaugerät niemals, um Personen anzuheben oder zu transportieren oder als Hebebühne – auch nicht vorübergehend.
- Verwenden Sie das Gerät nur zu seinem Verwendungszweck. Eine andere Verwendung könnte ein unnötiges Sicherheitsrisiko darstellen und das Gerät könnte beschädigt werden.
- Achten Sie auf die Umgebung sowie auf andere Personen und Maschinen in unmittelbarer Nähe. Achten Sie auf die Beschaffenheit des Bodens und andere Gefahren, wie etwa Äste und Bäume, die in den Fahrerbereich reichen könnten, loses Gestein oder rutschige Oberflächen.
- Schalten Sie den Lader ab und bringen Sie das Anbaugerät in eine sichere Position, wie im sicheren Stoppverfahren dargestellt ist, bevor Sie Reinigungs-, Wartungs- oder Einstellungsarbeiten durchführen.
- Vergewissern Sie sich, dass der Lader mit allen erforderlichen Sicherheitskomponenten ausgestattet ist und dass sich diese in gutem Betriebszustand befinden. Es müssen Sitzgurte verwendet werden. Wenn im Arbeitsbereich mit bestimmten Gefahren zu rechnen ist, muss eine entsprechende Sicherheitsausrüstung verwendet werden.
- Lesen Sie auch die Sicherheitsanweisungen und die korrekte Bedienung des Laders im Bedienerhandbuch des Laders.



Gefahr schwerer Verletzungen – Eine unsachgemäße oder achtlose Verwendung des Anbaugeräts könnte zu Gefahrensituationen führen. Verwenden Sie das Anbaugerät nur zu seinem Bestimmungszweck. Machen Sie sich in einem sicheren Bereich mit den Steuerungen des Laders vertraut. Beachten Sie vor allem das sichere Stoppverfahren des Anbaugeräts und des Laders.



Quetschgefahr – Verhindern Sie, dass sich jemand unter die angehobene Ladefläche eines Anhängers begibt. Beachten Sie, dass sich die Ladefläche des Anhängers auch dann absenken kann, wenn der Motor abgeschaltet wurde. Die Ladefläche des Anhängers kann auch durch einen Fehler im Hydrauliksystem abgesenkt werden. Verhindern Sie, dass sich jemand unter die angehobene Ladefläche eines Anhängers begibt. Lassen Sie die Ladefläche des Anhängers aufgrund der Umkipppgefahr niemals angehoben stehen.

**WARNUNG**

Kippgefahr – Vermeiden Sie eine Überlastung. Das Gesamtgewicht des Anhängers sollte die maximale beladene Masse des Laders nicht überschreiten. Beladen Sie den Anhänger in Abhängigkeit der Betriebsbedingungen, z. B. anhand einer Materialdichtetabelle.

3.1 Persönliche Schutzausrüstung

Denken Sie daran, eine entsprechende persönliche Schutzausrüstung zu tragen:



- Der Geräuschpegel am Fahrersitz könnte in Abhängigkeit des Ladermodells und des Betriebszyklus bei über 85 dB(A) liegen. Eine längere Lärmexposition kann zu einer Beeinträchtigung des Gehörs führen. Tragen Sie einen Gehörschutz, während Sie mit dem Lader arbeiten.



- Tragen Sie Schutzhandschuhe.



- Tragen Sie Sicherheitsschuhe, während Sie mit dem Lader arbeiten.



- Tragen Sie beim Hantieren mit Hydraulikelementen z. B. eine Schutzbrille.

3.2 Sicheres Stoppverfahren

Sichern Sie die Position des Anbaugeräts, bevor Sie den Lader oder das Anbaugerät unbeaufsichtigt stehen lassen.

**WARNUNG**

Bringen Sie das Anbaugerät stets in eine sichere Position, bevor Sie in die Nähe des Anbaugeräts gelangen. Eine sichere Position vermeidet versehentliche Bewegungen des Anbaugeräts. Sicheres Stoppverfahren:

1. Achten Sie darauf, dass die Ladefläche des Anhängers vollständig abgesenkt ist.
2. Senken Sie den Hubarm vollständig ab (und senken Sie etwaige Anbaugeräte, die möglicherweise am Hubarm des Laders montiert sind, auf den Boden ab).
3. Schalten Sie den Motor des Laders ab und ziehen Sie die Feststellbremse.
4. Vermeiden Sie Bewegungen des Anhängers. Verwenden Sie im Bedarfsfall Blöcke.
5. Lassen Sie den Restdruck aus dem Hydrauliksystem ab und stellen Sie alle Hydrauliksteuerhebel mehrmals in ihre Endpositionen.
6. Verhindern Sie den Start und eine nicht autorisierte Verwendung des Laders. Ziehen Sie den Schlüssel aus dem Zündschloss und schalten Sie die Hauptstromversorgung aus.

4. Technische Daten

Tabelle 2 – Kippanhänger – Spezifikationen

Produktnummer	A450448	A450459
Länge:	2500 mm	2950 mm
Breite:	1120 mm	1420 mm
Höhe über dem Boden, einseitig:	1250 mm	1320 mm
Seitenverlängerungen, 270 mm:	A45193	-
Abmessungen der Ladefläche:		
Länge	1760 mm	2250 mm
Breite	1.010 mm	1250 mm
Höhe	270 mm	550 mm
Volumen der Ladefläche:		
Einseitig	0,48 m ³	0,76 m ³
Doppelseitig	0,98 m ³	1,55 m ³
Tragfähigkeit:	1200 kg	1800 kg
Gewicht ohne Ladung:	320 kg	500 kg
Kippwinkel:	54°	53°
Radgröße:	23*8.5 – 12"	26*12 – 12"
Reifendruck:	2,0 – 2,3 bar	2,0 – 2,3 bar
Maximale Abschleppgeschwindigkeit:	25 km/h	25 km/h
Hydraulikfunktion:	Doppeltwirkend	Doppeltwirkend
Maximale Eingangshydraulikenergie:	200 bar, 20 l/min	225 bar, 20 l/min
Kompatible AVANT-Lader:	Siehe Tabelle 1, Bestimmungszweck	
Optionen		
Straßenverkehrsleuchten-Set	A450705	

4.1 Sicherheitsetiketten und Hauptkomponenten des Anbaugeräts

Im Folgenden werden alle Aufkleber und Markierungen auf dem Anbaugerät aufgeführt. Sie müssen auf dem Gerät sichtbar und lesbar sein. Unleserliche oder fehlende Aufkleber müssen ersetzt werden. Neue Aufkleber erhalten Sie von Ihrem Einzelhändler oder über die Kontaktadresse auf der Umschlagseite.



Stellen Sie sicher, dass alle Warnaufkleber lesbar sind. Die Warnung Aufkleber enthalten wichtige Sicherheitsinformationen und helfen, das Gefahrenrisiko der Maschine zu identifizieren und sich daran zu erinnern. Beschädigte oder fehlende Warnaufkleber sind durch neue zu ersetzen.



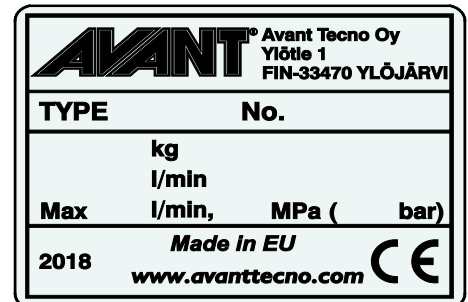
A46771



A46800



A46803



Typenschild des Anbaugerätes A450670 / A450477

Anbringen eines neuen Aufklebers: Reinigen Sie die Oberfläche sorgfältig, um das ganze Fett zu beseitigen. Lassen Sie sie vollständig trocknen. Ziehen Sie die Schutzfolie des Aufklebers ab und drücken Sie ihn fest auf. Achten Sie darauf, den Klebstoff des Aufklebers nicht zu berühren.

Tabelle 3 – Positionen von Warnhinweisen und Aufklebern

	Aufkleber	Warnhinweis
1	A46771	Missbrauchsgefahr – Lesen Sie vor der Verwendung die Anweisungen.
2	A46800	Gefahr, dass Personen stürzen oder überfahren werden Tragen Sie niemals Personen mit dem Lader oder dessen Anbaugeräten.
3	A46803	Quetschgefahr durch sich bewegende Komponenten. Halten Sie sich von sich bewegenden Komponenten fern.
4	A450670 / A450477	Typenschild des Aufsatzes

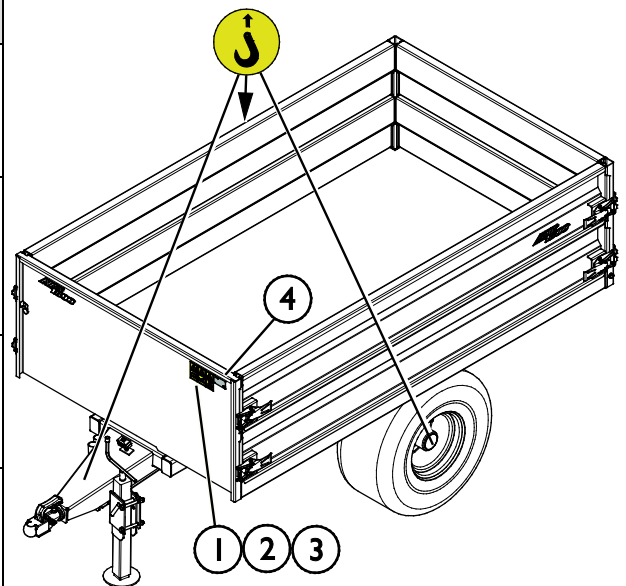
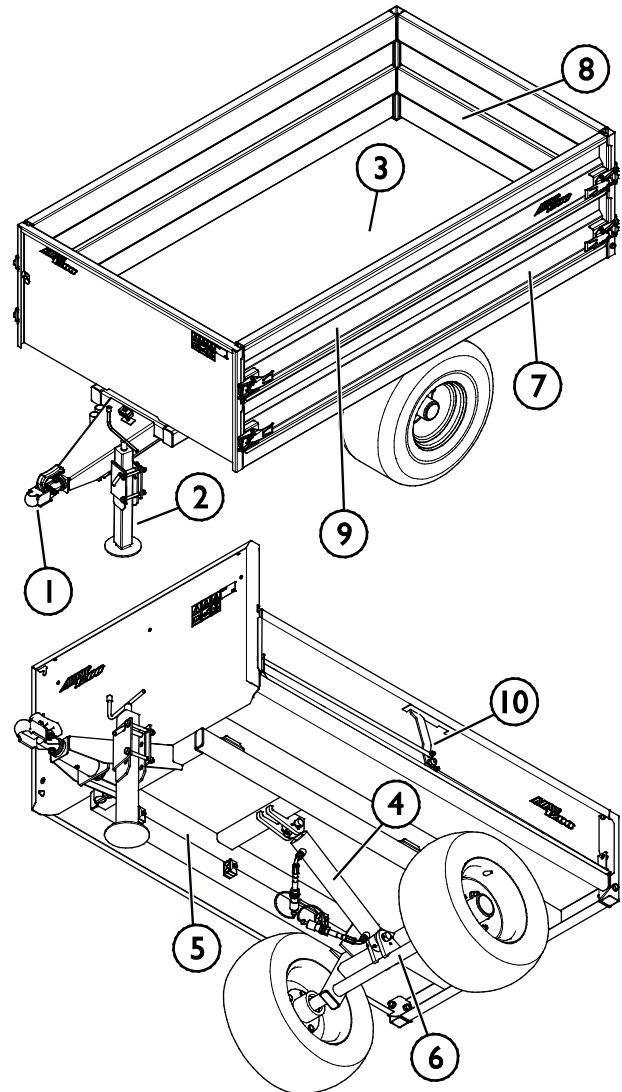


Tabelle 4 – Kippanhänger – Hauptkomponenten

1	Anhängerkupplung
2	Stützfuß
3	Ladefläche des Anhängers
4	Kippzylinder
5	Rahmen
6	Achse
7	Abnehmbare Seitenwand
8	Abnehmbare Heckklappe
9	Seitenwandverlängerungen: Standard bei Kippanhänger A450459 Optional bei Kippanhänger A450448
10	Arretierungsmechanismus

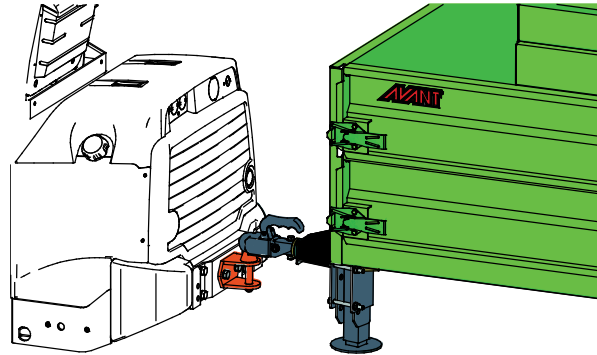


5. Zusammenbau des Anbaugeräts

Das Anschließen des Kippanhängers geht einfach und schnell, muss jedoch sorgfältig ausgeführt werden. Ein Anhänger, der entkoppelt wird, kann rutschen oder schwingen und den Bediener oder andere Personen treffen. Um gefährliche Situationen zu vermeiden, befolgen Sie stets die folgenden Anweisungen zum Ankuppeln. Befolgen Sie auch die Sicherheitsanweisungen im Benutzerhandbuch des Laders. Das An- und Abkuppeln sollte nur auf ebenem Gelände erfolgen, um mögliche abrupte Bewegungen des Anhängers zu vermeiden.

Anschluss des Anhängers an die Anhängerkupplung:

1. Fahren Sie den Lader so nahe zur Anhängerkupplung des Anhängers wie möglich.
2. Heben Sie die Zugstange an, indem Sie den Griff an der Anschlussbuchse nach Bedarf im Uhrzeigersinn drehen. Wenn die Kupplung mit der Anhängerkupplung ausgerichtet ist, senken Sie die Kupplung auf der Kugel ab, während Sie den Griff angehoben halten.
3. Stellen Sie sicher, dass der Anhänger auf der Anhängerkupplung verriegelt ist. Auf der Seite der Anhängerkupplung befindet sich eine farbige Anzeige mit roten und grünen Markierungen. Wenn der Anhänger verriegelt ist, sollte die Pfeilmarkierung auf den grünen Bereich zeigen.
4. Drehen Sie die Stützwinde ganz nach oben und heben Sie die gesamte Winde mit den Bolzenverriegelungen an.



GEFAHR

Gefahr schwerer Verletzungen – Stellen Sie sicher, dass die Anhängerkupplung ordnungsgemäß verriegelt ist. Ein nicht verriegelter Anhänger kann sich unkontrolliert bewegen und schwere Verletzungen verursachen. Achten Sie stets darauf, dass die Anhängerkupplung ordnungsgemäß verriegelt ist. Befestigen Sie den Anhänger nur an eine richtig dimensionierte Anhängerkupplung.

Halten Sie die Anhängerkupplung und deren Kugelkopf sauber. Lassen Sie die Anhängerkupplung nicht auf dem Boden aufliegen, sondern verwenden Sie stets die Stützwinde. Wird das Anbaugerät nicht ordnungsgemäß montiert, könnte es sich vom Lader lösen und eine gefährliche Situation herbeiführen. Es darf nicht mit dem Lader gefahren werden, wenn das Anbaugerät nicht ordnungsgemäß befestigt ist.

HINWEIS

Achten Sie darauf, dass der Boden die Last tragen kann. Legen Sie bei Bedarf zusätzliche Platten unter die Winde.



WARNUNG

Quetschgefahr – Verhindern Sie, dass sich jemand zwischen Lader und Kippanhänger aufhält. Zwischen dem Anhänger und dem Lader besteht Quetschgefahr. Der Anhänger oder der Lader könnte sich abrupt bewegen. Außerdem kann die Zugstange des Anhängers abrupt schwingen. Kuppeln und trennen Sie den Anhänger nur auf ebenen Oberflächen und stellen Sie sicher, dass die Feststellbremse des Laders angezogen ist. Verwenden Sie Unterlegkeile, um den Anhänger bei Bedarf stationär zu verwenden.



WARNUNG

Quetschgefahr – Stützen Sie den Kippanhänger beim Laden und Trennen ordnungsgemäß. Ein beladener Anhänger könnte beim Trennen abrupt schwingen oder sich bewegen. Ein schwerer Anhänger, der sich zu bewegen beginnt, kann nicht manuell gesteuert werden. Aus diesem Grund muss beim Beladen oder Trennen des Anhängers auf dessen Stütze geachtet werden. Beim Ankuppeln oder Trennen des Anhängers vom Lader muss die Ladefläche des Anhängers vollständig abgesenkt werden.

5.1 Anschluss und Trennung von Hydraulikschläuchen



WARNUNG

Risiko einer Bewegung des Anbaugeräts und eines Ausstoßes von Hydrauliköl – Schließen Sie niemals Schnellkupplungen oder andere Hydraulikkomponenten an bzw. trennen Sie diese nicht, während sich der Steuerhebel der Zusatzhydraulik in der Raststellung befindet oder die Anlage unter Druck steht. Wenn Hydraulikkupplungen bei unter Druck stehender Anlage angeschlossen oder getrennt werden, kann dies zu unbeabsichtigten Bewegung des Anbaus oder zum Ausstoß von Hochdruckflüssigkeiten und in weiterer Folge zu ernststen Verletzungen oder Verbrennungen führen. Befolgen Sie die Anweisungen zu sicheren Stopp-Verfahren, bevor Sie Hydraulikelemente trennen.

HINWEIS

Halten Sie alle Anschlüsse und Armaturen so sauber wie möglich; verwenden Sie die Schutzabdeckungen sowohl auf dem Anbaugerät als auch dem Lader. Durch Schmutz, Eis etc. kann die Verwendung von Armaturen und Anschlüssen deutlich schwieriger gemacht werden. Lassen Sie Schläuche niemals am Boden hängen oder schleifen; platzieren Sie die Kupplungen in die Halterung am Anbaugerät.

Herkömmliche Schnellkupplungen

(alternative Kupplungen für manche Ladermodelle):

Vor dem Verbinden oder Trennen der Standardschnellkupplungen muss der restliche Druck abgelassen werden wie unten angegeben. Der herkömmlichen Schnellkupplungen werden nicht verbunden, wenn das Hydrauliksystem unter Druck steht.



Um die Standardkupplungen zu verbinden oder zu trennen, bewegen Sie den Kragen zum Ende des Anschlussstücks mit Innengewinde. Die Schläuche sollten so angeschlossen werden, dass das mit einer farbigen Kappe versehene Anschlussstück mit dem entsprechenden Anschlussstück des Laders verbunden wird. Beachten Sie, dass die Schutzkappen auf dem Lader und dem Anbaugerät während des Betriebs aneinander befestigt werden können, um die Schmutzansammlung zu verringern. Beim Trennen der Standardschnellkupplungen könnte eine geringe Menge Öl von den Anschlüssen abtropfen. Tragen Sie Schutzhandschuhe und halten Sie ein Tuch bereit, um das Gerät sauber zu halten.

HINWEIS

Trennen Sie beim Abkoppeln des Anbaugerätes stets die Hydraulikkupplungen, bevor die Anhängerkupplung entfernt wird, um eine Beschädigung des Schlauchs und das Verschütten von Öl zu vermeiden. Setzen Sie die Schutzkappen wieder auf die Anschlüsse auf, um zu vermeiden, dass Wasser, Schmutz und andere Unreinheiten in das Hydrauliksystem gelangen.

Ablassen des restlichen Hydraulikdrucks:

Falls im Hydrauliksystem des Anbaugerätes ein Restdruck vorhanden ist, besteht oftmals die Möglichkeit, die Hydraulikkupplungen zu trennen, doch es könnte schwierig sein, diese beim nächsten Mal wieder anzuschließen. Wenn die Anschlüsse nicht verbunden werden, muss der Restdruck durch Betätigung des Steuerhebels der Zusatzhydraulik des Anbaugerätes abgelassen werden, wenn der Motor ausgeschaltet ist. Um sicherzustellen, dass sich kein Restdruck im Hydrauliksystem des Anbaugerätes befindet, den Ladermotor abstellen und den Steuerhebel der Zusatzhydraulik des Laders hin- und herbewegen, bevor die Kupplungen getrennt werden.

6. Betrieb des Anbaugeräts

Prüfen Sie ein weiteres Mal das Anbaugerät und den Arbeitsbereich, bevor Sie mit der Arbeit beginnen, und prüfen Sie, ob alle Hindernisse aus dem Arbeitsbereich entfernt wurden. Eine schnelle Prüfung des Geräts und des Arbeitsbereichs vor der Bedienung ist wichtig, um die Sicherheit und die beste Leistung des Geräts zu gewährleisten.



WARNUNG

Vergewissern Sie sich, dass der Lader mit dem Anbaugerät kompatibel ist. Die Stabilität des Laders, eine mögliche Überlastung des Anbaugeräts sowie die Kompatibilität der Steuersysteme des Laders müssen ebenso geprüft werden wie die mechanische Kompatibilität mit dem Anbaugerät. Wenn Sie das Anbaugerät mit einem Lader verwenden, der nicht für die Verwendung mit dem Modell Ihres Anbaugeräts geeignet ist, besteht das Risiko eines Umkippens, Risiken von Schäden am Anbaugerät infolge einer Überlastung sowie Risiken in Zusammenhang mit unkontrollierten Bewegungen des Anbaugeräts und dessen Komponenten. Wenn Ihr Lader nicht in Tabelle 1 auf Seite aufgeführt ist, konsultieren Sie bitte Ihren Avant-Händler, bevor Sie dieses Anbaugerät verwenden.



WARNUNG

Fahren Sie keine Personen nieder – Prüfen Sie die Umgebung, bevor Sie losfahren. Blicken Sie stets in jene Richtung, in die sich der Lader bewegt. Vergewissern Sie sich vor dem Reversieren stets, dass unbeteiligte Personen, insbesondere Kinder, einen Sicherheitsabstand einhalten, um Unfälle zu vermeiden.

6.1 Prüfungen vor der Bedienung



WARNUNG

Quetschgefahr – Stellen Sie sicher, dass der Kippanhänger sicher verwendet werden kann.

- Vergewissern Sie sich, dass der Anhänger ordnungsgemäß gekoppelt ist. Vergewissern Sie auch, dass die Montage der Anhängervorrichtung am Lader in Ordnung ist.
 - Vergewissern Sie sich, dass der Luftdruck der Anhängerreifen korrekt ist.
 - Prüfen Sie regelmäßig die Zugstange und den Verriegelungsmechanismus des Anhängers. Lesen Sie die Hinweise hinsichtlich Wartung und Service in Kapitel 7.
 - Vermeiden Sie eine Überlastung des Anhängers. Verwenden Sie die untenstehende Tabelle 5, um das Gewicht der Last zu schätzen. Passen Sie die Last entsprechend dem Ladermodell und den Betriebsbedingungen an.
 - Verwenden Sie den Anhänger nicht zum Transport von Personen oder als Arbeitsbühne.
- Machen Sie sich mit den Benutzerhandbüchern vertraut, bevor Sie mit der Verwendung des Geräts beginnen. Der Bediener muss sich mit den Eigenschaften des Kippanhängers vertraut machen und die Tragfähigkeit sowie die Sicherheitsbestimmungen kennen. Stellen Sie sicher, dass der Lader und das Anbaugerät auf sichere Weise und gemäß ihren Verwendungszwecken verwendet werden.
 - Denken Sie daran, die Feststellbremse des Laders zu ziehen.

- Vergewissern Sie sich, dass unbeteiligte Personen einen Sicherheitsabstand einhalten, wenn das Gerät in Betrieb ist. Verhindern Sie, dass jemand in den Gefahrenbereich des Hubarms gelangt oder direkt vor dem Lader steht. Vergewissern Sie sich auch, dass das Zurückfahren mit dem Lader sicher ist. Niemals davon ausgehen, dass Zuschauer dort bleiben, wo sie zuletzt gesehen wurden; ganz besonders Kinder werden von in Betrieb befindlichen Maschinen angelockt.
- Allgemeinen Zustand des Anbaugerätes und des Laders überprüfen, und Prüfung auf mögliche Leckagen des Hydrauliköls. Führen Sie die täglichen Prüfungen des Laders durch – siehe Bedienungsanleitung des Laders. Der Anbaugerät darf nicht benutzt werden, wenn ein Defekt im Hydrauliksystem des Laders oder des Anbaugerätes vorliegt.. Bezug nehmen auf 7 für Wartungshinweise
- Arbeiten Sie nur dann mit dem Anbaugerät und der Steuerung des Laders, wenn Sie auf dem Fahrersitz sitzen. Vergewissern Sie sich, dass der Lader und das Anbaugerät auf sichere Weise und gemäß ihren Verwendungszwecken verwendet werden. Nicht zulassen, dass Kinder die Maschine in Betrieb nehmen oder bedienen.
- Denken Sie an die korrekten Arbeitsmethoden und vermeiden Sie ein unnötiges Verlassen des Fahrersitzes.

Die Information in Tabelle 5 kann genutzt werden, um das Gewicht der Last abzuschätzen und um zu schwere Lasten zu vermeiden. Die in der Tabelle angegebenen Werte sollen als allgemeine Leitlinie dienen. Die tatsächliche Materialdichte kann durch Faktoren wie Feuchtigkeitsgehalt, Korngröße und Kompaktheit des Materials stark variieren.

Tabelle 5 - typische Materialdichte von Schüttgut

Schüttgut	Materialdichte, (Indikativ), kg / l (t / m³)	
Schnee	0,2 - 0,8	<p>Beispiel:</p> <p>Der Kippanhänger A2949 (Volumen: 0,48 m³) ist bis zu seinen Seiten (einseitig) mit Erde gefüllt.</p> <p>Das Gewicht der Ladung, abhängig von der tatsächlichen Materialdichte, liegt grob geschätzt zwischen $0,48 \times 1,5 = 0,72$ (720 kg) und $0,48 \times 1,8 = 0,864$ (870 kg).</p> <p>Die Ladekapazität muss unter Berücksichtigung der Kompaktheit und des Feuchtigkeitsgehalts des Materials sowie der gleichmäßigen Verteilung der Ladung geschätzt werden.</p>
Holzschnitzel	0,15 - 0,3	
Holzpellets	~ 0,65	
Torf	0,4 - 0,7	
Erdreich	1,5 - 1,8	
Kies	1,7 - 1,9	
Sand	1,5 - 2	
Beton, trocken	1,7 – 2,5	
Schottergestein	1,65 - 2,6	



Quetschgefahr – Stellen Sie sicher, dass die Feststellbremse des Laders aktiviert ist, wenn Sie in der Nähe des Anbaugeräts arbeiten. Verwenden Sie im Bedarfsfall zusätzliche Blöcke. Senken Sie das Anbaugerät sicher auf den Boden ab, sofern dies möglich ist.





Umkipppgefahr – Halten Sie den Arbeitsbereich des Anhängers frei. Die Möglichkeit eines Umkippens des Anhängers und die Bewegungen des Anhängers bergen die Gefahr schwerer Verletzungen oder des Todes. Stellen Sie sicher, dass sich keine anderen Personen im Arbeitsbereich des Anhängers aufhalten. Verhindern Sie, dass sich andere Personen in der Nähe der Seiten oder hinter dem Anhänger aufhalten. Halten Sie einen Sicherheitsabstand von mindestens drei Metern ein. Halten Sie sich vom Bereich der Quetschgefahr zwischen Anhänger und Lader fern.

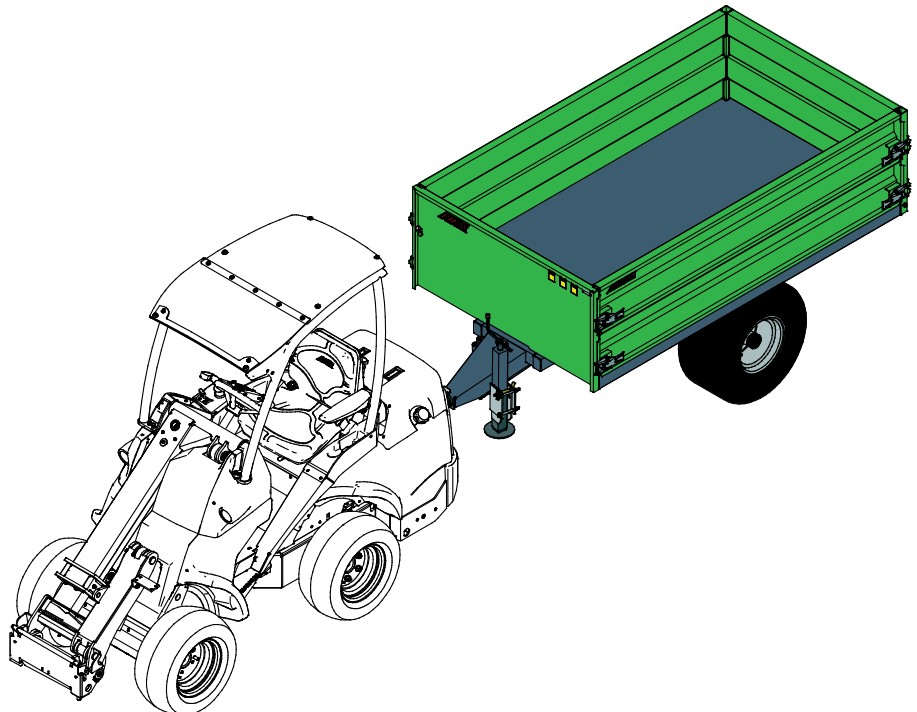


Schwere Verletzungsgefahr – Achten Sie darauf, dass genügend Last auf die Anhängerkupplung des Laders angewendet wird. Achten Sie darauf, dass genügend Last auf die Zugstange und die Anhängerkupplung des Laders angewendet wird. Die Zugstange darf nicht angehoben (negativ) werden, da in diesem Fall die Manövrierfähigkeit des Laders stark beeinträchtigt werden könnte. Auch eine abrupt angehobene Zugstange kann den Bediener treffen, wenn der Anhänger vom Lader getrennt wird.

6.2 Verwendung

Bringen Sie das Anbaugerät in die Betriebsposition, indem Sie den Anhänger mit der Anhängerkupplung verriegeln. Beim Transport von Lasten mit dem Anhänger ist darauf zu achten, dass die Last gleichmäßig verteilt und sicher befestigt ist. Die Last muss ruhig transportiert werden und ein Schwingen der Last muss vermieden werden.

Fahren Sie stets langsam, während Sie den Kippanhänger bedienen. Passen Sie die Fahrgeschwindigkeit an die Betriebsbedingungen und den Boden an.



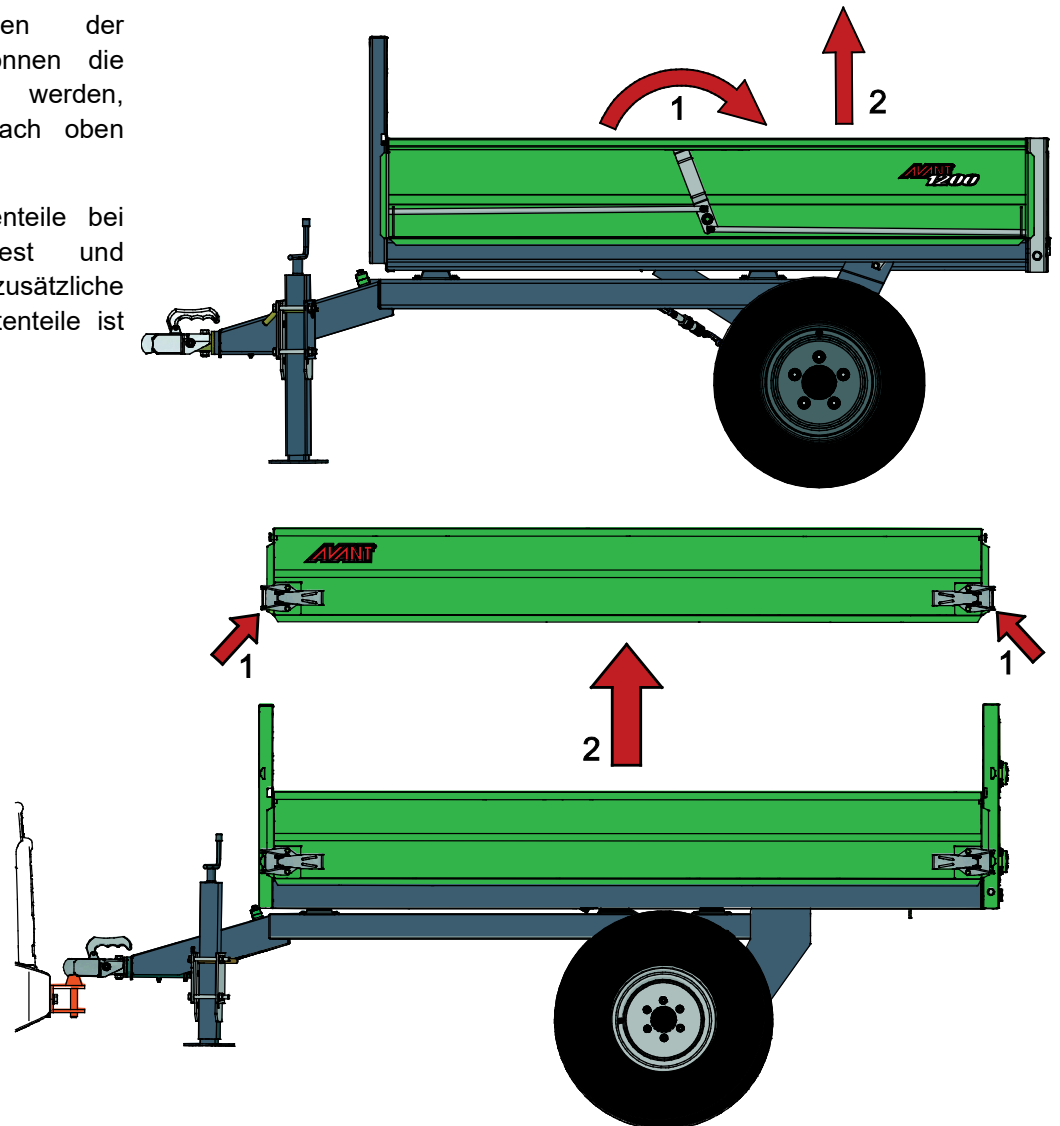
HINWEIS

Vermeiden Sie abrupte Drehungen, während Sie den Kippanhänger bedienen.

6.2.1 Öffnen und Abnehmen der Seitenteile

Nach dem Öffnen der Seitenverriegelung können die Platten abgenommen werden, indem sie gerade nach oben angehoben werden.

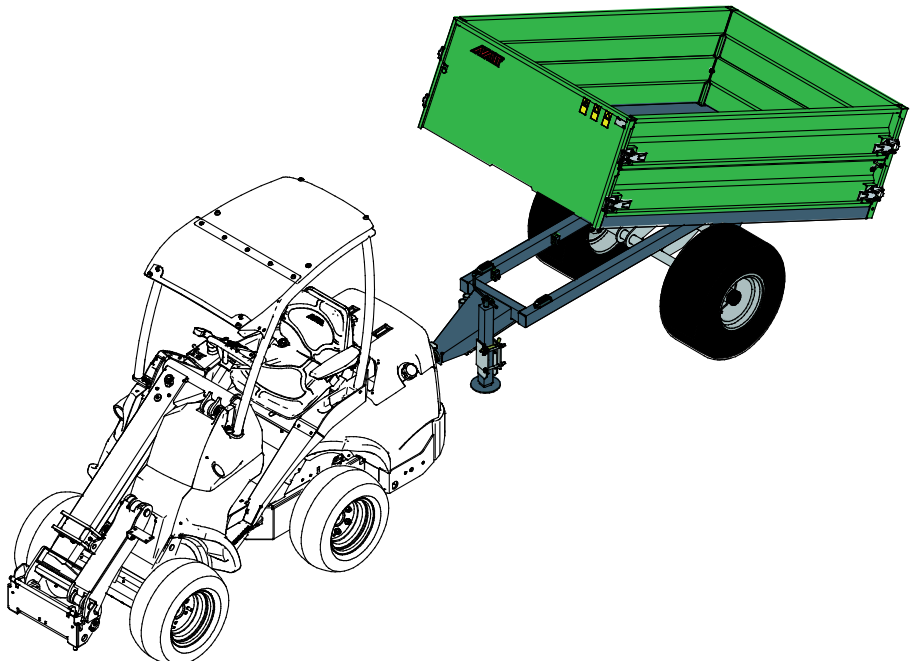
Halten Sie die Seitenteile bei Manövern stets fest und verriegelt. Eine zusätzliche Verlängerung der Seitenteile ist verboten.



6.2.2 Kippen des Anhängers

Verwenden Sie die Kippfunktion nur vom Fahrersitz aus und nur im endgültigen Entleerungsbereich. Vergewissern Sie sich, dass das Kippen sicher ist, indem Sie die Geländeneigungen prüfen und andere Personen aufgrund der Umkipppgefahr des Anhängers in einem sicheren Abstand zur Ausrüstung halten.

- Öffnen Sie die Heckklappe des Anhängers, bevor Sie die Kippfunktion aktivieren.
- Wählen Sie die Eine-Pumpe-Einstellung der Zusatzhydraulik des Laders.
- Betätigen Sie die hintere Zusatzhydraulik mit dem Handhebel, nicht mit den elektrischen Tasten des Joysticks.
- Heben Sie die Ladefläche des Anhängers langsam und ruhig an.
- Wenn die Ladefläche des Anhängers angehoben wird, muss ein Rütteln des Anhängers vermieden werden.



Senken Sie die Ladefläche des Anhängers vor dem Verlassen des Fahrersitzes und immer unmittelbar nach ihrer Entleerung ab. Wenn sich Luft im Hydrauliksystem des Anhängers befindet, könnte die Ladefläche beim Absenken rütteln. Das System entlüftet sich bei normalem Gebrauch selbst.



WARNUNG

Der Anhänger kann in der Kippstellung umkippen – Sorgen Sie dafür, dass andere Personen einen Sicherheitsabstand einhalten. Lassen Sie niemanden auf eine der beiden Seiten des Anhängers stehen, wenn Sie Lasten mit dem Lader abladen. Laden Sie Lasten niemals auf geneigtem Terrain ab.

6.2.3 Bedienung des hinteren Hydraulikanschlusses des Laders

Die Steuerung der hinteren Hydraulik variiert in Abhängigkeit des Ladermodells und der Ausführung der hinteren Hydraulik. Weitere Informationen finden Sie in der Bedienungsanleitung des Laders.



GEFAHR

Umkipppgefahr – Verwenden Sie die Kippfunktion nicht, wenn Umkipppgefahr besteht. Bei der Verwendung der Kippvorrichtung kann der Anhänger umkippen, da der Schwerpunkt in diesem Fall weiter oben ist. Auch ein starker Seitenwind kann das Gleichgewicht des Anhängers beeinträchtigen. Beim Kippen des Anhängers muss der Boden an den Seiten eben und flach sein. Stellen Sie sicher, dass andere Personen einen Sicherheitsabstand von mindestens drei Metern zum Anhänger einhalten, da die Gefahr besteht, dass der Anhänger umkippt. Die Kippfunktion darf nicht verwendet werden, wenn die Gefahr eines Umkippens besteht.



WARNUNG

Gefahr schwerer Verletzungen – Verwenden Sie die Kippfunktion niemals, wenn die Durchfahrthöhe nicht ausreichend ist. Das Auftreffen auf Hindernisse, wie etwa Äste, Gebäudeteile oder tief hängende spannungsführende Drähte, kann abgesehen von der Kippgefahr auch zu ernsthaften Gefahren führen. Stellen Sie sicher, dass die Durchfahrthöhe beim Kippen des Anhängers ausreichend ist.

HINWEIS

Vermeiden Sie Quetschgefahren und das Herunterfallen von Materialien, indem Sie die Heckklappe des Anhängers öffnen, bevor Sie die Kippfunktion verwenden. Senken Sie den Anhänger ab, bevor Sie versuchen, das Material auf dem Anhänger zu bewegen.

HINWEIS

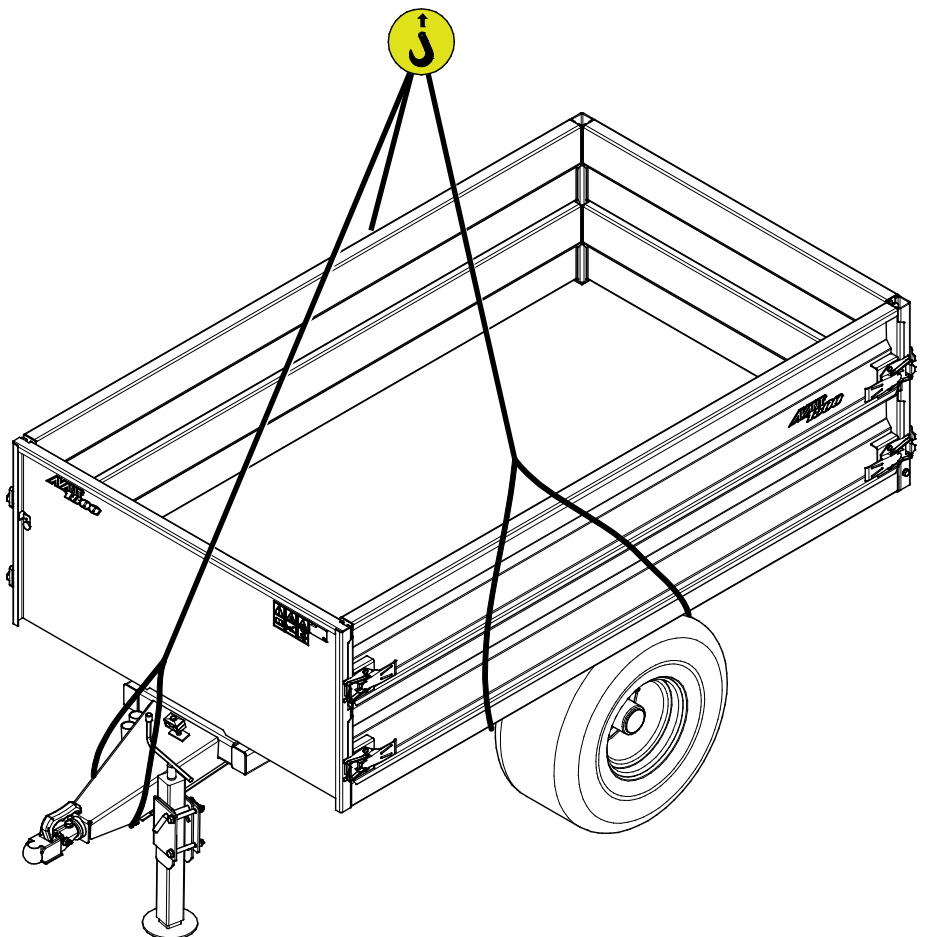
Ein abruptes Rütteln oder Schwenken beim Kippen beeinträchtigt das Gleichgewicht des Anhängers. Verwenden Sie nicht die elektrischen Joysticktasten, um das Kippen zu steuern. Fahren Sie mit dem Lader ruhig und vermeiden Sie abrupte Geschwindigkeitsänderungen oder ein Rütteln. Bewegen Sie den hinteren hydraulischen Steuerhebel ruhig mit kleinen Bewegungen und niedriger Motordrehzahl. Versuchen Sie nicht, Material vom Anhänger zu lösen, indem Sie den Anhänger mit der Kippfunktion oder mit dem Antrieb des Laders schwenken.

6.2.4 Anheben des Kippanhängers

Wenn Sie den AVANT-Kippanhänger z. B. mit einem Brückenkran anheben, verwenden Sie drei Hebegurte, die für den Hebezweck zugelassen sind.

Schlaufen Sie die Hebegurte wie in der nebenstehenden Abbildung gezeigt um die Achse und das Verbindungsstück. Verwenden Sie alternativ die AVANT-Zurrhalterungen A423091, sofern möglich.

Vergewissern Sie sich, dass sich die Hebeschlingen nicht bewegen können und dass der Kippanhänger während des Hebevorgangs nicht ausschwenkt. Achten Sie auch darauf, dass die Schlingen nicht verknotet oder z. B. durch scharfe Ecken beschädigt werden.



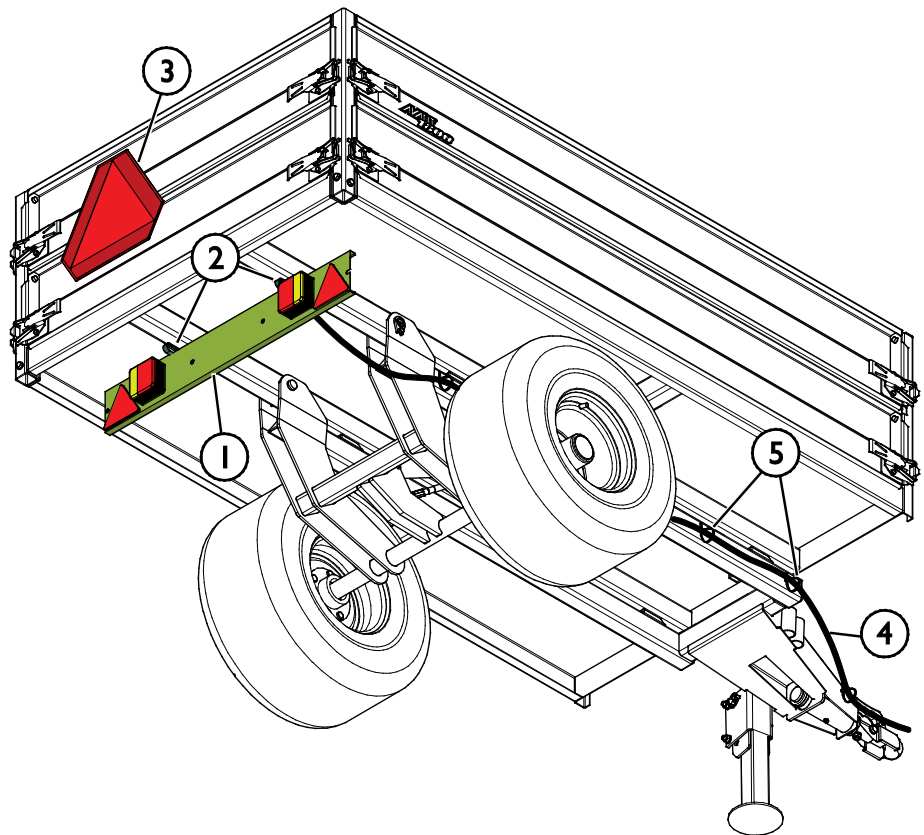
6.3 Straßenbeleuchtungssatz (optionales Extra)

Der Straßenbeleuchtungssatz ist als Option erhältlich. Zur Verwendung der Straßenbeleuchtung muss ein siebenpoliger Anhängerbeleuchtungsanschluss am Lader installiert werden. Kontaktieren Sie Ihren Avant-Händler für weitere Informationen.

Mit dem Straßenbeleuchtungssatz allein ist der Anhänger in Ihrem Land nicht für den Straßenverkehr zugelassen. Es könnte Einschränkungen für die Verwendung eines an einen Lader angehängten Anhängers auf öffentlichen Straßen geben. Informieren Sie sich stets über die örtlichen Verkehrsvorschriften, bevor Sie den Anhänger auf öffentlichen Straßen verwenden. Es kann zusätzliche Anforderungen geben, z. B. in Bezug auf die Notwendigkeit einer Versicherung, die Zulassung des Anhängers für den Straßenverkehr oder andere Anforderungen oder Einschränkungen für die Verwendung eines Anhängers. Verwenden Sie den Anhänger nicht, wenn Sie sich nicht sicher sind, welche Vorschriften in Ihrer Region gelten.

Montieren Sie den Straßenbeleuchtungssatz wie folgt:

1. Befestigen Sie die Beleuchtungseinheit (1) mit Gurten (2) an den Haken unter dem Bett, wie in der nebenstehenden Abbildung dargestellt.
2. Verlegen Sie das Stromkabel (4) entlang der Hydraulikschläuche. Sichern Sie das Kabel (4) mit Kabelbindern (5).
3. Bringen Sie das Schild „Langsam fahrendes Fahrzeug“ (3) an der Heckklappe des Anhängers an, wie in der nebenstehenden Abbildung dargestellt.



6.4 Arbeiten auf unebenem Boden

Besondere Vorsicht ist geboten, wenn die Maschine auf abschüssigen Gelände oder an Hängen eingesetzt wird. Vorsichtig fahren, besonders auf abschüssigen, unebenen und rutschigen Bodenverhältnissen. Abrupte Änderung der Fahrrichtung und der Fahrgeschwindigkeit vermeiden. Die Bedienelemente des Laders mit vorsichtigen und gleichmäßigen Bewegungen benutzen. Auf Gräben, Löcher im Boden und andere Hindernisse achten, weil das Auftreffen auf ein Hindernis zur Folge haben kann, dass der Lader umkippt.

Die maximale Kapazität kann auf abschüssigen Gelände nicht erreicht werden. Auf horizontal abschüssigem Gelände darf die Last nicht hoch angehoben werden. Die Gelenkverbindung des Laderfahrgestells muss gerade stehen, wenn schwere Lasten angehoben werden; das Schwenken der Last während des Hubvorgangs beeinflusst die Stabilität des Laders und kann dazu führen, dass er umkippt.



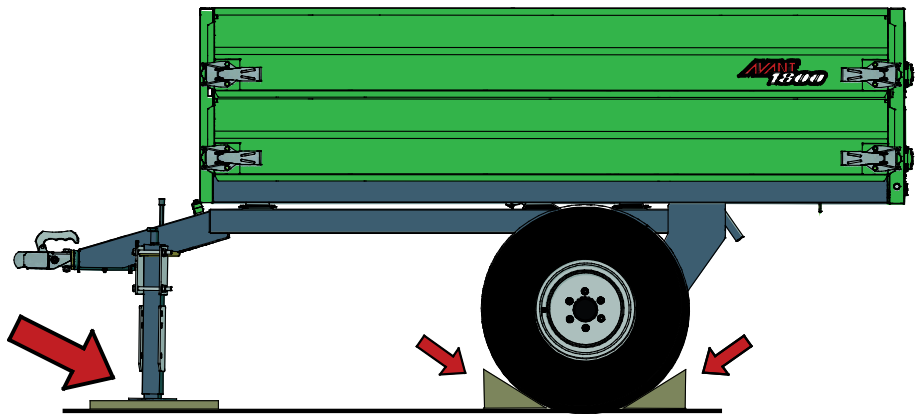
WARNUNG

Der Anhänger kann in der Kippstellung umkippen – Sorgen Sie dafür, dass andere Personen einen Sicherheitsabstand einhalten. Lassen Sie niemanden auf eine der beiden Seiten des Anhängers stehen, wenn Sie Lasten mit dem Lader abladen. Laden Sie Lasten niemals auf geneigtem Terrain ab.

6.5 Einlagerung

Trennen und lagern Sie das Anbaugerät auf ebenem Boden. Die beste Methode, das Anbaugerät zu lagern, ist ein Ort, der vor direkter Sonneneinstrahlung, Regen und extremen Temperaturen geschützt ist.

- Vermeiden Sie, dass die Anhängerkupplung des Anhängers direkt auf dem Boden aufliegt. Verwenden Sie stets die Stützwinde des Anhängers und stellen Sie sicher, dass der Boden die Last tragen kann. Legen Sie bei Bedarf zusätzliche Platten unter die Stützwinde.
- Lassen Sie die Hydraulikstecker niemals auf dem Boden liegen.
- Stellen Sie sicher, dass das Anbaugerät während der Lagerung vor Bewegungen gesichert ist. Verwenden Sie bei Bedarf Blöcke hinter den Rädern.



Vor der Einlagerung im Winter muss das Anbaugerät sorgfältig gereinigt und alle Reste entfernt werden. Bessern Sie im Bedarfsfall den Lack auf, schmieren Sie die Schmierpunkte und ölen Sie die sichtbaren Teile der Hydraulikzylinderschäfte, um Rostschäden vorzubeugen. Bei längerer Lagerung könnten sich die Reifen verbiegen. Achten Sie auf den korrekten Reifendruck und bewegen Sie den Anhänger regelmäßig ein wenig.

7. Wartung und Service

Das Anbaugerät wurde konzipiert, um so wartungsfrei wie möglich zu sein. Die kontinuierlichen Wartungsarbeiten beinhalten eine regelmäßige Reinigung und Schmierung sowie die Überwachung des Zustandes des Anbaugeräts. Aufgrund der Quetschgefahr durch sich absenkende Maschinenteile müssen alle Wartungsarbeiten durchgeführt werden, wenn sich die sich bewegenden Teile vollständig abgesenkt haben und das Anbaugerät flach auf dem Boden steht.



GEFAHR

Quetschgefahr – Halten Sie sich niemals unter einem angehobenen Anbaugerät auf. Vergewissern Sie sich, dass das Anbaugerät während Wartungsarbeiten ausreichend gesichert ist. Halten Sie sich niemals unter einem angehobenen Anbaugerät auf. Der Hubarm des Laders könnte sich während Wartungsarbeiten unerwartet absenken, was zu schweren Verletzungen durch Quetschungen und Stöße führen könnte, auch wenn der Ladermotor nicht läuft. Alle Wartungs- und Servicearbeiten müssen durchgeführt werden, wenn das Anbaugerät auf eine sichere Position abgesenkt wurde.

7.1 Prüfung von Hydraulikkomponenten

Prüfen Sie den Zustand der Hydraulikschläuche und -komponenten, wenn der Motor abgeschaltet wurde, das System abgekühlt ist und der Druck abgelassen wurde. Bedienen Sie das Gerät nicht, wenn Sie ein Leck im Hydrauliksystem des Anbaugeräts oder des Laders entdeckt haben. Eine austretende Hydraulikflüssigkeit kann in die Haut eindringen und schwere Verletzungen verursachen. Suchen Sie umgehend einen Arzt auf, falls Hydraulikflüssigkeit in die Haut eingedrungen ist. Waschen Sie Körperteile, die mit Hydrauliköl in Kontakt geraten sind, sorgfältig mit Wasser und Seife. Hydraulikflüssigkeit ist auch umweltschädlich, weshalb Lecks vermieden werden müssen. Beseitigen Sie alle auftretenden Leckagen, sobald Sie sie bemerken. Ein kleines Leck kann sich schnell vergrößern. Betreiben Sie das Anbaugerät nur mit jenem Hydrauliköl, das für die Verwendung in Avant-Ladern geeignet ist.



GEFAHR

Gefahr durch unter hohem Druck stehende Flüssigkeiten, die in die Haut eindringen können – Lassen Sie vor Wartungsarbeiten den restlichen Druck ab. Hantieren Sie niemals mit Hydraulikkomponenten, wenn das Hydrauliksystem unter Druck steht, da ein Anschlussstück brechen oder lose werden und das freigesetzte Öl schwere Verletzungen verursachen könnte. Bedienen Sie das Gerät nicht, wenn Sie einen Defekt im Hydrauliksystem entdeckt haben.



Führen Sie an den Schläuchen eine Sichtprüfung auf Risse oder Abrasionen durch. Wenn Anzeichen eines Lecks vorhanden sind, halten Sie zur Prüfung einer Komponente ein Stück Pappe an jenen Bereich, in dem Sie ein Leck vermuten. Verwenden Sie nicht Ihre Hände, um nach Lecks zu suchen. Prüfen Sie die Abnutzung der Schläuche und verwenden Sie sie nicht mehr, wenn die Ummantelung eines Schlauchs verschlissen ist. Prüfen Sie den Verlauf der Schläuche. Stellen Sie die Schlauchklemmen ein, um eine Abrasion der Schläuche zu vermeiden. Die Schläuche weisen eine eingeschränkte Lebensdauer auf. In Abhängigkeit der Betriebsbedingungen müssen alle Schläuche nach spätestens drei bis fünf Jahren Verwendung sorgfältig geprüft und im Bedarfsfall durch neue ersetzt werden.

Wird ein Defekt vorgefunden, muss der Hydraulikschlauch oder die Komponente ausgetauscht werden und das Gerät darf nicht mehr verwendet werden, bis es repariert ist. Ersatzteile sind bei Ihrem nächsten AVANT-Händler oder bei einer autorisierten Servicestelle erhältlich. Überlassen Sie die Reparaturarbeiten professionellen Servicetechnikern, wenn Sie nicht über ausreichende Kenntnisse und Erfahrung hinsichtlich des Aufbaus von Hydraulikkomponenten und deren Reparatur verfügen.

7.2 Reinigung des Anbaugeräts

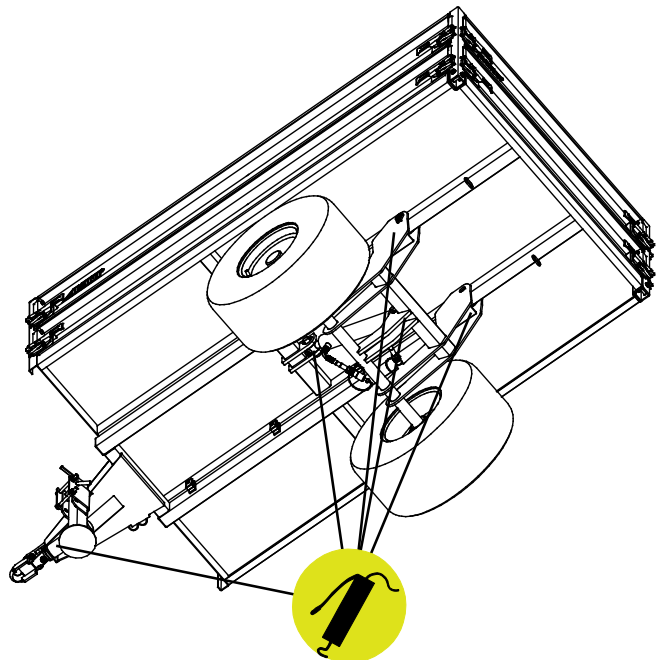
Reinigen Sie das Anbaugerät regelmäßig, um eine Schmutzansammlung zu vermeiden, die nur schwer entfernt werden kann. Zur Reinigung können ein Hochdruckreiniger und ein mildes Reinigungsmittel verwendet werden. Verwenden Sie keine starken Lösungsmittel und sprühen Sie nicht direkt auf die Hydraulikkomponenten oder auf die Aufkleber auf dem Anbaugerät.

7.3 Schmierung

Es gibt insgesamt fünf Schmierstellen am Anhänger: zwei an den Enden des Kippzylinders, zwei an den Kippscharnieren und eine an der Anhängerkupplung. Zusätzlich sollte eine kleine Menge Öl auf die Seitenwandverriegelungen aufgetragen werden.

Das angemessene Schmierintervall hängt von den Betriebsbedingungen ab, Schmiermittel sollte jedoch mindestens alle zehn Betriebsstunden hinzugefügt werden. Es muss eine ausreichende Schmierung sichergestellt werden und wenn die Lager verschmutzt sind, muss Schmiermittel hinzugefügt werden. Durch das hinzugefügte Schmiermittel wird Schmutz ausgestoßen.

Reinigen Sie das Ende des Nippels, bevor Sie Schmierarbeiten durchführen, und tragen Sie nur eine geringe Menge Fett auf einmal auf. Alle Schmiernippel sind herkömmliche R1/8"-Nippel. Tauschen Sie beschädigte Nippel aus.



7.4 Prüfung von Metallstrukturen

Die Metallkomponenten des Anbaugerätes müssen ebenfalls regelmäßig überprüft werden. Sorgfältige optische Überprüfung auf Schäden und Inspektion der Schnellkupplungshalterungen und ihrer näheren Umgebung. Das Anbaugerät darf nicht eingesetzt werden wenn er sich verformt hat, Risse oder Brüche aufweist.

Schweißarbeiten dürfen nur durch professionelle Schweißer ausgeführt werden. Bei Schweißarbeiten am Anbaugerät dürfen nur für Stahl geeignete Verfahren und Additive verwendet werden. Für weitere Informationen zu Reparaturarbeiten den am nächsten gelegenen Servicebetrieb kontaktieren.

7.5 Entsorgung am Ende der Lebensdauer

Wenn das Anbaugerät am Ende seiner Lebensdauer angekommen ist, muss es ordnungsgemäß recycelt und entsorgt werden. Demontieren Sie das Anbaugerät und trennen Sie die unterschiedlichen Materialien, wie etwa Kunststoff, Stahl, Gummi und Öle. Lassen Sie alle Öle ab, sammeln Sie sie und handhaben Sie sie gemäß den geltenden örtlichen Vorschriften. Lassen Sie Öl oder andere Materialien niemals in die Umwelt ab.

Recyceln Sie jedes Material, indem Sie es an einer geeigneten Sammelstelle abgeben. Lassen Sie das Recycling nach Möglichkeit von einem Entsorgungsunternehmen durchführen.

8. Garantiebestimmungen

Avant Tecno Oy gewährt eine Garantie von einem Jahr (zwölf Monate) ab dem Kaufdatum des von ihm hergestellten Anbaugeräts.

Die Garantie deckt folgende Reparaturkosten:

- Die Arbeitskosten sind gedeckt, wenn die Reparatur nicht im Werk durchgeführt wird.
- Im Werk werden defekte Komponenten oder Verbrauchsmaterialien ausgetauscht.

Das Werk kann in besonderen Fällen, die im Voraus vereinbart wurden, den Preis der vom Kunden gekauften Komponenten rückerstatten.

Die Garantie deckt nicht:

- Normale Wartungsarbeiten oder dafür erforderliche Teile und Verbrauchsmaterialien
- Schäden durch unsachgemäße Betriebsbedingungen oder Anwendungen, Nachlässigkeit, strukturelle Änderungen, die ohne Zustimmung von Avant Tecno Oy durchgeführt wurden, die Verwendung von Nicht-Originalersatzteilen oder eine ausbleibende Wartung
- Folgen eines Defekts, wie etwa eine Arbeitsunterbrechung oder andere mögliche zusätzliche Schäden
- Reise und/oder Versandkosten in Zusammenhang mit der Reparatur

FI	EY-vaatimustenmukaisuusvakuutus	Alkuperäinen kieliversio
SE	EG-försäkran om överensstämmelse	Originalversion
EN	EC Declaration of Conformity	Original language
DE	EG-Konformitätserklärung	Übersetzung des Originaldokuments



Valmistaja / Tillverkare / Manufacturer / Hersteller
Osoite / Adress / Address / Adresse

AVANT TECNO OY
Ylötie 1
33470 YLÖJÄRVI,
FINLAND

Vakuutamme täten, että alla mainitut tuotteet täyttävät konedirektiivin turvallisuus- ja terveysvaatimukset (direktiivi 2006/42/EY muutoksineen). Seuraavia yhdenmukaistettuja standardeja on sovellettu /

Vi försäkrar härmed att nedan beskrivna produkter överensstämmer med hälso- och säkerhetskrav i EG-maskindirektiv (EG-direktiv 2006/42/EG som ändrat). Följande harmoniserade standarder har tillämpats /

We hereby declare that the products listed below are in conformity with the provisions of the Machinery Directive (directive 2006/42/EC as amended). The following harmonized standards have been applied:

Wir erklären hiermit, dass die im Folgenden aufgelisteten Produkte den Bestimmungen der Maschinenrichtlinie (Richtlinie 2006/42/EG in der jeweils gültigen Fassung) entsprechen. Es wurden folgende harmonisierten Normen angewendet:

SFS-EN ISO 12100, SFS-EN ISO 4413

Mallit / Modeller / Models / Modelle

Avant		Kantavuus Max. last Max. load Max. Last
Perävaunu hydraulitoimisella kipillä; Avant-kuormaaajan työlaite Tippvagn med hydraulisk kipp; arbetsredskap för Avant lastare Trailer with hydraulic tipping; attachment for Avant loaders Kippanhänger; Anbaugerät für Avant-Lader	A450448	1200 kg
	A450459	1800 kg



29.12.2021 Ylöjärvi, Finland

Risto Käkelä,
Toimitusjohtaja / Verkställande direktör /
Managing Director / Geschäftsführer



AVANT[®]